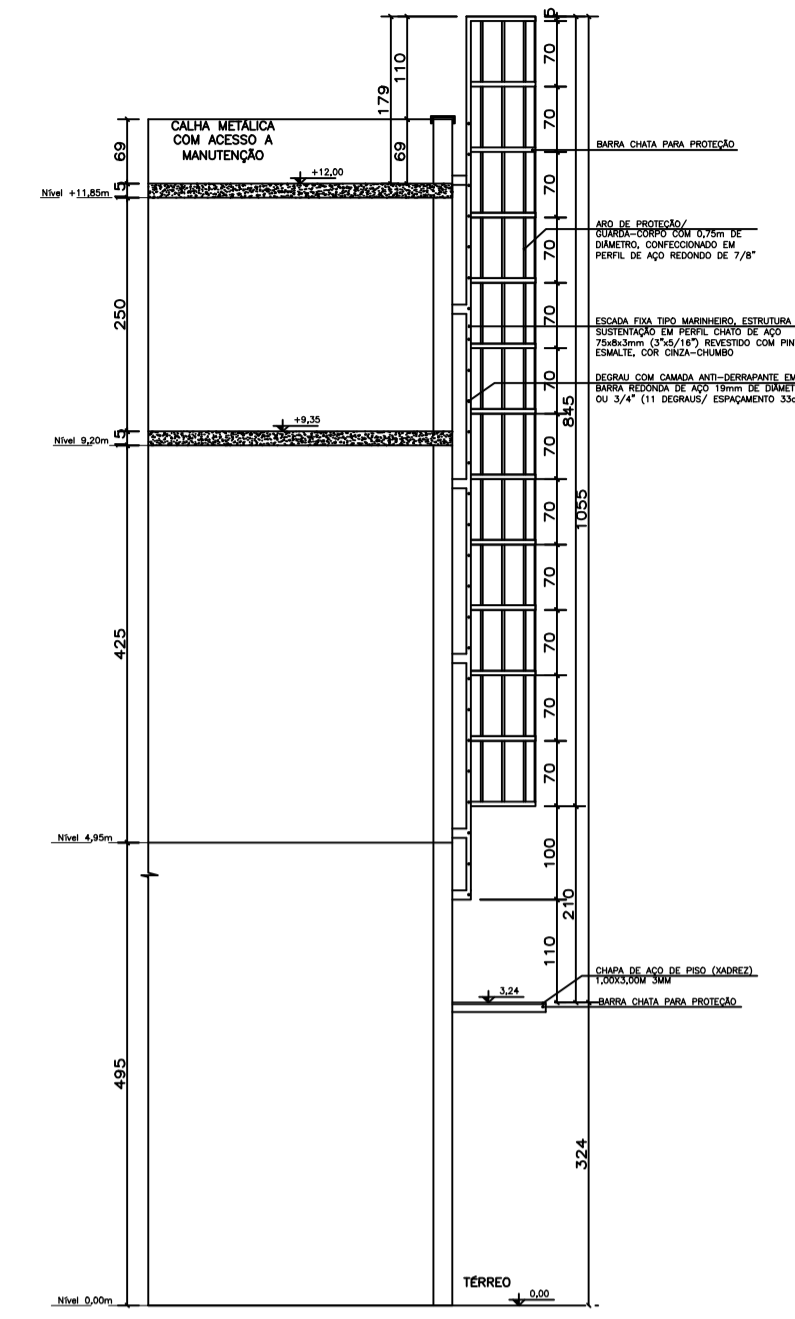
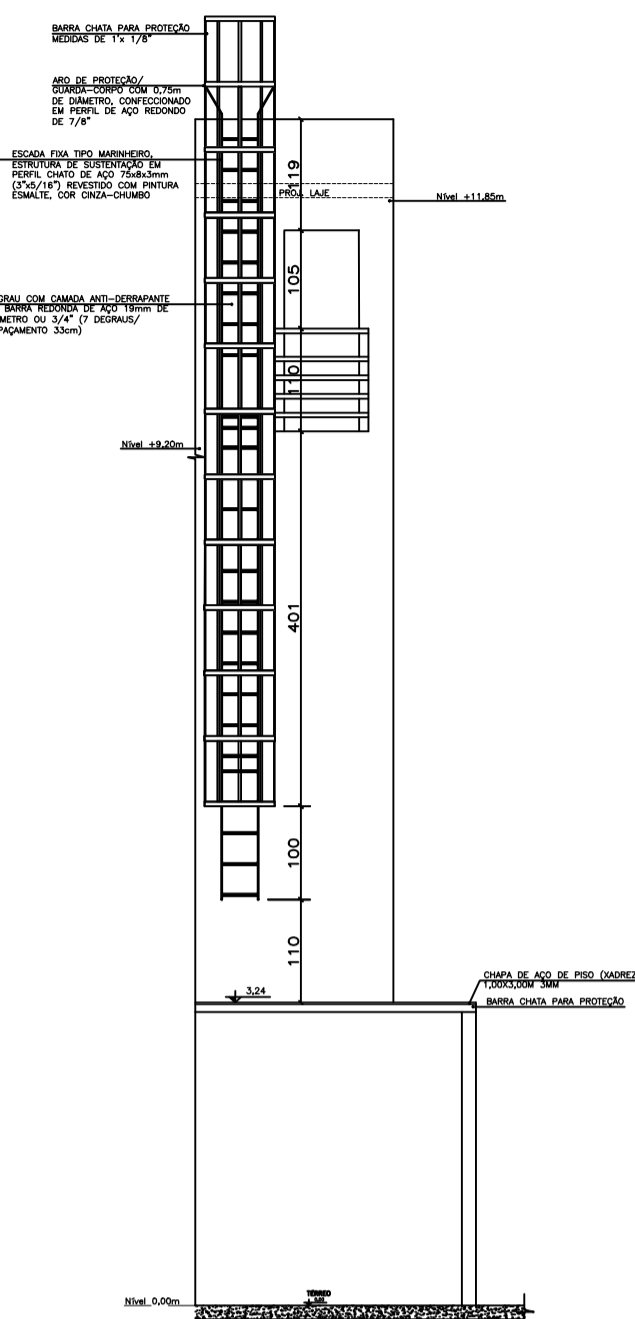


PLANTA TÉRREO
ESCALA 1/75

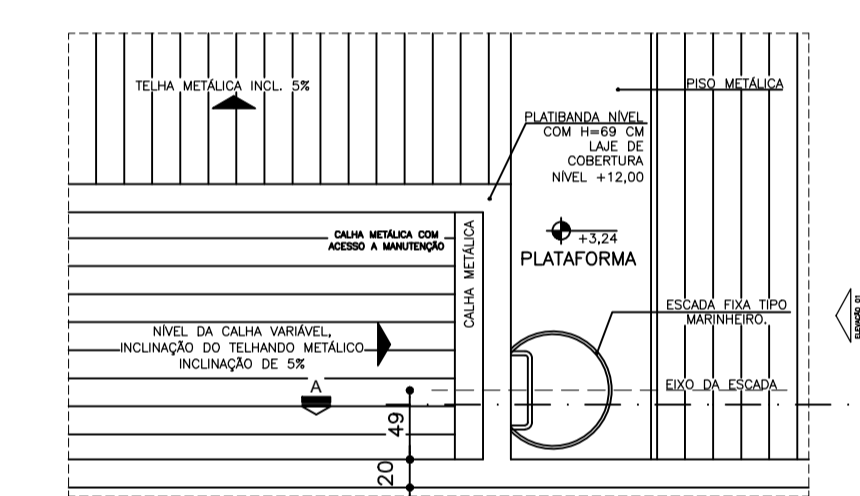
- PAREDE A CONSTRUIR
- PAREDE EXISTENTE
- PAREDE A DEMOLIR



SEÇÃO - AA'
ESCALA 1/75

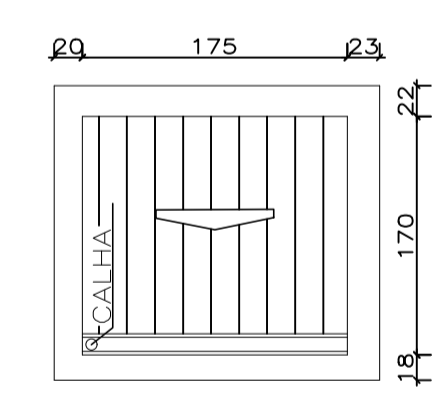


ELEVÇÃO - 01
ESCALA 1/75



DETALHE DA ESCADA
ESCALA 1/50

PLANTA - COBERTURA
ESCALA 1/50



PLANTA DE COBERTURA
ESCALA 1/50



RESPONSÁVEL TÉCNICO:		CREA/MG:	
ENGR. JHON KENEDY FERREIRA MARTINS		214.793/D	
ENDEREÇO DE CORRESPONDÊNCIA:	NÚMERO:	BAIRRO:	
AV. SELIM JOSÉ DE SALES	1240, SALA 304	CANAÃ	
E-MAIL:	FONE:	CEP:	
engenharia.inova@hotmail.com	(31) 9.99125-3812	35164-279	
PROPRIETÁRIO:		CNPJ:	
CÂMARA MUNICIPAL DE SANTANA DO PARAÍSO		38.515.961/0001-01	
ENDEREÇO DE CORRESPONDÊNCIA:	NÚMERO:	BAIRRO:	
RUA ALBERINA PESSOA	51	CENTRO	
E-MAIL:	FONE:	CEP:	
compras.comaradoparaiso@yahoo.com.br	(31) 3251-6338	35.179-000	
ENDEREÇO DA OBRA:		NÚMERO:	
RUA ALBERINA PESSOA		51	
BAIRRO:	QUADRA:	LOTE:	
CENTRO - SANTANA DO PARAÍSO - MG	23	08	
ADAPTAÇÃO DO ELEVADOR - ARQUITETÔNICO			
PROJETO ARQUITETÔNICO	DESENHO:	DATA:	FOLHA:
ESCALAS IND.	JHON KENEDY F. MARTINS	MAIO/2024	01/01